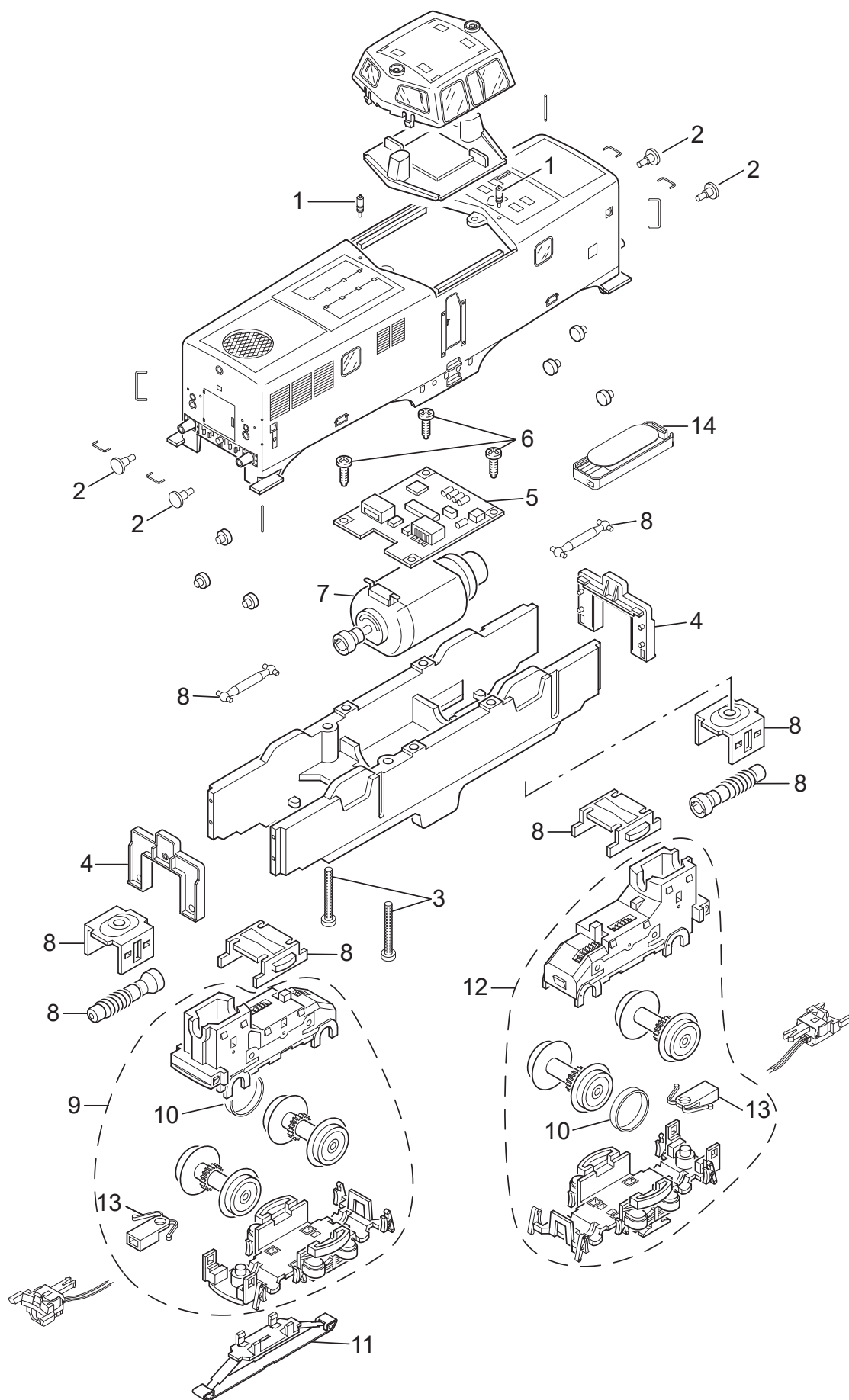


Einzelteile der Lokomotive 36083



Einzelteile der Lokomotive 36083

Lfd. Nr.	Benennung	Bestell-Nr.
1	Pfeife	E239 990
2	Puffer	E761 850
3	Schraube	E308 468
4	Beleuchtungseinheit	E254 794
5	Decoder	353 169
6	Schraube	E786 440
7	Motor	E411 222
8	Klammern, Wellen	E188 318
9	Drehgestell vorne	E344 204
10	Haftreifen	E656 500
11	Schleifer	E206 370
12	Drehgestell hinten	E352 841
13	Kupplungsschacht	E411 239
14	Lautsprecher	E234 556

Hinweis: Einige Teile werden nur ohne oder mit anderer Farbgebung angeboten.
Teile, die hier nicht aufgeführt sind, können nur im Rahmen einer Reparatur im Märklin-Reparatur-Service repariert werden.